



REMOTE

Unser Aktor - Ihre Steuerung.

Carl Wittkopp GmbH

Konrad-Zuse-Straße 5
42551 Velbert
Deutschland

Telefon +49(0)2051 9566 0
Telefax +49(0)2051 9566 66
info@carl-wittkopp.com
www.carl-wittkopp.com

Wittkopp ist Mitglied von ESSA, EHI und Vfs
Zertifiziert nach DIN EN ISO 9001



Klassik vs. Fortschritt.

Mit den Aktoren der Serie REMOTE geht ein Paradigmenwechsel bei den Hochsicherheitsschlössern einher. Nicht mehr der Schutz vor unberechtigtem Zugriff auf das Wertbehältnis sondern die Sicherheit der Datenübertragung stehen im Fokus. Dieser Wandel in den Rahmenbedingungen führt zu einer beispiellosen Flexibilität.

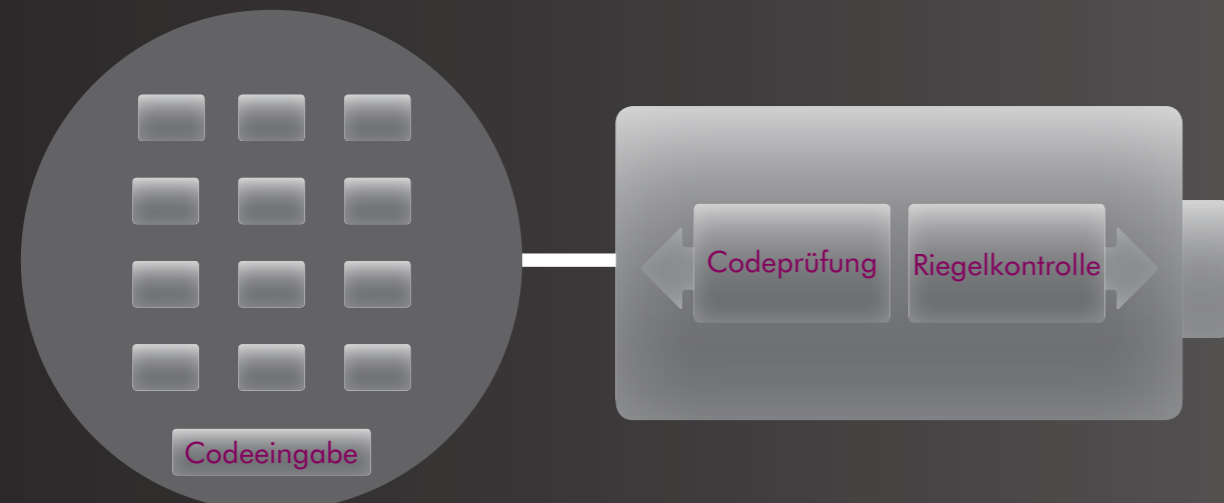
Die Serie REMOTE ist ideal für alle Anwendungen, in denen ein einfaches Sperrelement oder ein Verschluss für Fremdsteuerungen benötigt wird.

Tresorschloss

Bei klassischen Tresorschlössern sichert ein Schließgeheimnis d.h. ein Schlüssel oder ein Code den Zugriff auf das Wertbehältnis. Nur wer den richtigen Schlüssel oder Code besitzt, kann den Tresor öffnen.

Das konventionelle Elektronikschloss besteht aus einem Schloss und einer Eingabeeinheit. Die Eingabeeinheit dient der Eingabe des Codes. Die Auswertung der Codeeingaben und die Riegelbewegung werden im Schloss von der Elektronik gesteuert.

Tresorschloss - Klassik

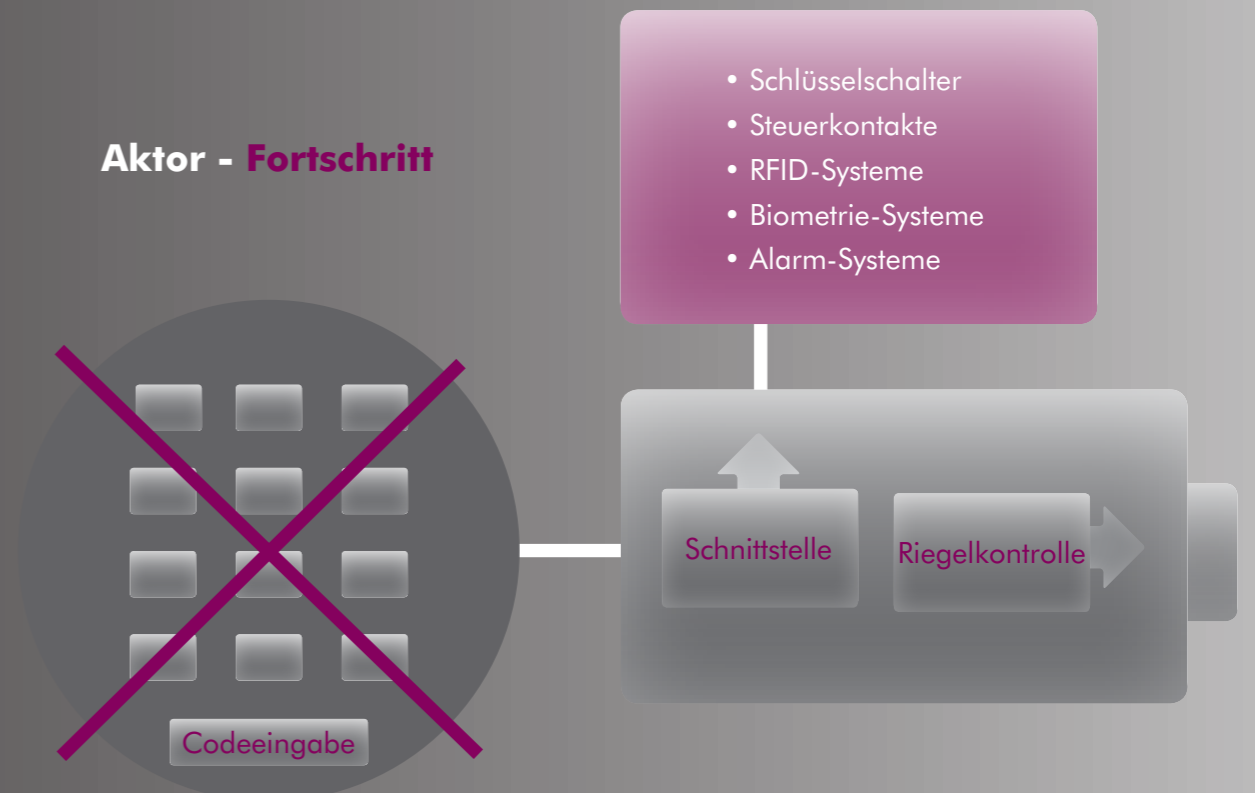


Aktor

Bei einfachen Aktoren dagegen schützt das Schließgeheimnis nicht den direkten Zugriff auf das Wertbehältnis, sondern die Sicherheit der Datenübertragung. Da die Berechtigung den Tresor zu öffnen, bereits an anderer, übergeordneter Stelle geprüft wird, können nun zur Sicherung des Übertragungsweges Fremdsteuerungen wie beispielsweise Schlüsselschalter, Steuerkontakte, RFID-Systeme, Biometrie-Systeme oder Alarm-Systeme eingesetzt werden.

Bei einem Aktor wird der Teil der Elektronik, der der Codeauswertung dient, durch eine Schnittstelle ersetzt. Durch diesen Austausch der Komponenten entsteht die Flexibilität des Aktors. Die Eingabeeinheit kann aufgrund der neuen Schnittstelle nun beispielsweise durch einen RFID oder biometrischen Leser oder eine Einbruchmeldeanlage ersetzt werden. Je nach Anwendung werden als Schnittstelle potenzialfreie Kontakte oder serielle Schnittstellen verwendet.

Aktor - Fortschritt



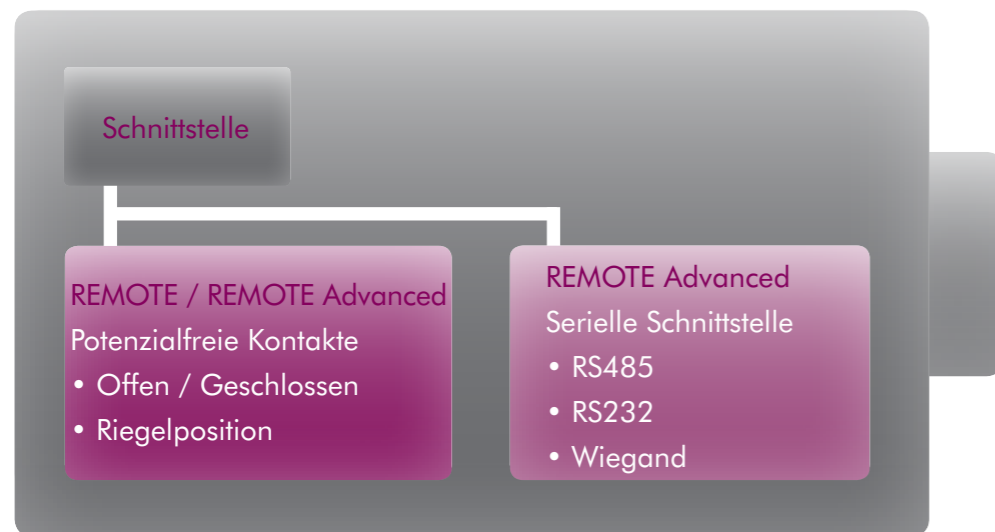
Für´s Protokoll.

Alle Aktoren der Serie REMOTE

- können in den 4 Einbaulagen rechts, links, oben und unten eingebaut werden
- haben Standardbefestigungspunkte
- haben einen Hub (Sperrkante) von 12 mm
- basieren auf Komponenten zertifizierter Wittkopp Schlösser

Die Aktoren sind in der Ausführung REMOTE und REMOTE Advanced erhältlich:

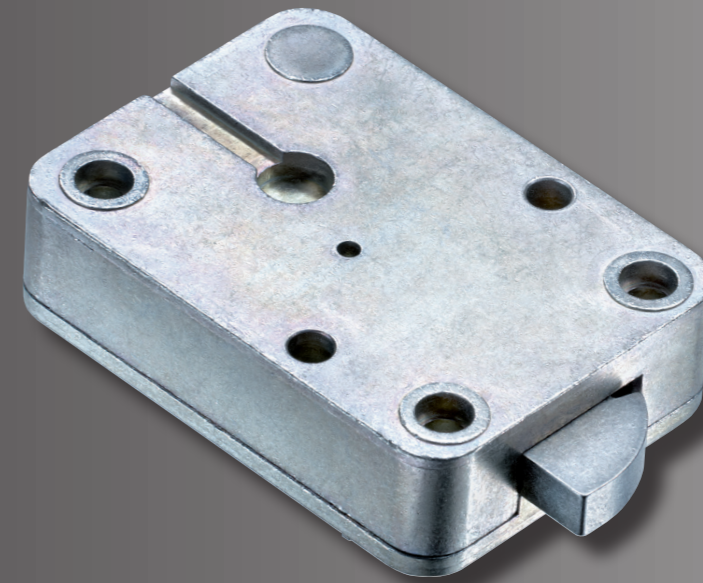
- Die Aktoren REMOTE besitzen die Schnittstelle *Potenzialfreie Kontakte*. So können die Schlosszustände *Offen / Geschlossen* bzw. die Riegelposition abgefragt werden.
- Die Aktoren REMOTE Advanced besitzen darüber hinaus die *Seriellen Schnittstellen* RS485, RS232 oder Wiegand. Die entsprechenden Protokolle werden über die geeigneten seriellen Schnittstellen in den Aktor übertragen.



Sie benötigen Beratung?

Gerne helfen wir Ihnen bei der Auswahl der geeigneten Schnittstelle bzw. des passenden Protokolls und erarbeiten mit Ihnen eine individuelle Lösung, die Ihren Anforderungen entspricht. Kontaktieren Sie uns.

Wir begleiten Sie als Partner bei der Konzeption und Planung von Projekten für Banken, Einzelhandel und Sicherheitsdienstleister. Unter Berücksichtigung baulicher, technischer, organisatorischer und versicherungstechnischer Aspekte erarbeiten wir mit Ihnen zusammen individuelle Lösungen. Dabei steht eine Analyse möglicher Angriffs- und Schadensszenarien ebenso wie eine Umsetzung von Maßnahmen entsprechend Ihrer Betriebsabläufe und Kapazitäten im Fokus.



Schwenken Sie um.

Merkmale

- Das Öffnen und Schließen des Aktors erfolgt durch Bewegung des Riegelwerks. Das Riegelwerk drückt den gefederten Schwenkriegel zur Seite (= Aktor geöffnet) bzw. lässt ihn zurückspringen (= Aktor geschlossen)
- Der Riegel ist links- oder rechtsschwenkend einsetzbar

Technische Daten

Riegel	Schwenkriegel
Riegelbewegung	ausgelöst durch Riegelwerk
Schlosskasten / Riegel	Zinkdruckguss / Stahl
Versorgungsspannung	5 - 12 VDC
Anschluss	Schraub-Klemmleiste, 4-polig

REMOTE 3000



REMOTE 3100



Nutzen Sie Ihre Kontakte.

Merkmale

- Öffnen und Schließen des Aktors erfolgt durch die motorische Riegelbewegung
- Beim Schließen verhindert die Federung des Riegels eine Riegelbeschädigung infolge einer Blockierung. Durch diesen Überlastschutz sind Riegelwerksstellungsschalter nicht erforderlich

Technische Daten

Riegel	gefederter Vollriegel mit 2 Gewinden M4
Riegelbewegung / Riegelkraft	motorisch / 2,5 N
Schlosskasten / Riegel	Stahl / Zinkdruckguss
Versorgungsspannung	9 - 12 VDC
Anschluss	Schraub-Klemmleiste, 10-polig

Ein guter Einfall.

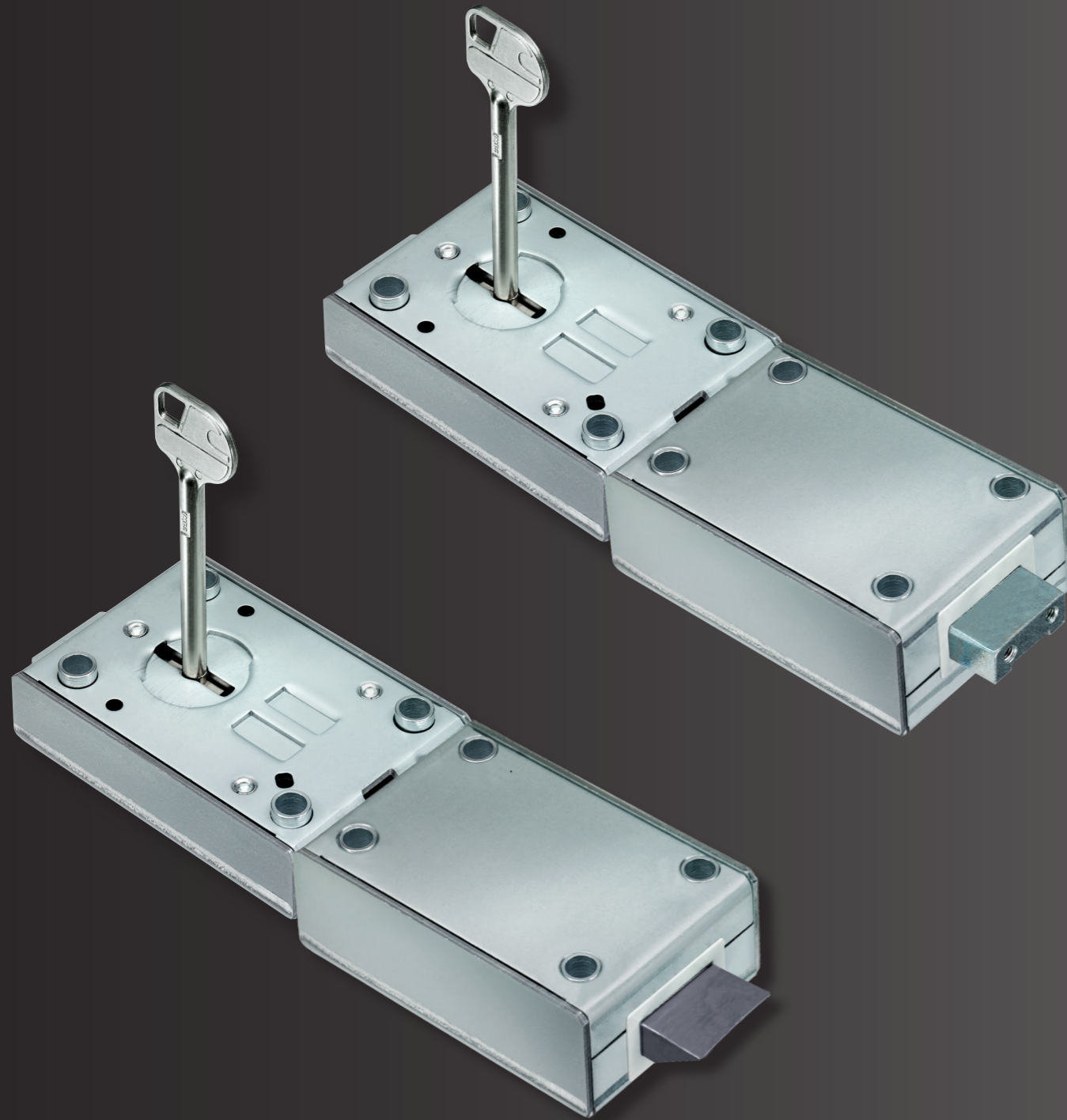
Merkmale

- Öffnen des Aktors erfolgt durch motorisches Zurückziehen der Falle
- Beim Schließen der Tresortür rastet die gefederte Falle in das Schließblech ein und hält die Tür verschlossen

Technische Daten

Riegel	gefederter Fallenriegel
Riegelbewegung / Riegelkraft	motorisch / 2,5 N
Schlosskasten / Riegel	Stahl, verzinkt
Versorgungsspannung	9 - 12 VDC
Anschluss	Schraub-Klemmleiste, 10-polig

REMOTE 3010 / 3011 - NOTSCHLOSS 2618



REMOTE 3110 / 3111 - NOTSCHLOSS 2618

Eine starke Verbindung.

Merkmale

- Alle Vorteile der Aktoren REMOTE 3000 bzw. REMOTE 3100
- Die Aktoren werden über einen kurzen oder langen Entriegelungsschieber mit dem mechanischen Notschloss verbunden. Im Notfall wird so durch die Öffnung des Notschlusses der Riegel des Aktors zurückgezogen

Technische Daten

Technische Daten	Aktor
Riegel REMOTE 3010 / 3011	gefederter Vollriegel mit 2 Gewinden M4
Riegel REMOTE 3110 / 3111	gefederter Fallenriegel
Riegelbewegung / Riegelkraft	motorisch / 2,5 N
Entriegelungsschieber*	REMOTE 3010 / 3110: kurz REMOTE 3011 / 3111: lang
Schlosskasten / Riegel REMOTE 3010 / 3011	Stahl / Zinkdruckguss
Schlosskasten / Riegel REMOTE 3110 / 3111	Stahl, verzinkt
Versorgungsspannung	9 - 12 VDC
Anschluss	Schraub-Klemmleiste, 10-polig

* siehe technische Zeichnungen S. 13-15

Technische Daten

Technische Daten	Notschloss
Zuhaltungen	8
2 Doppelbartschlüssel	Zinkdruckguss, 95 mm
Schlosskasten	Stahl, verzinkt

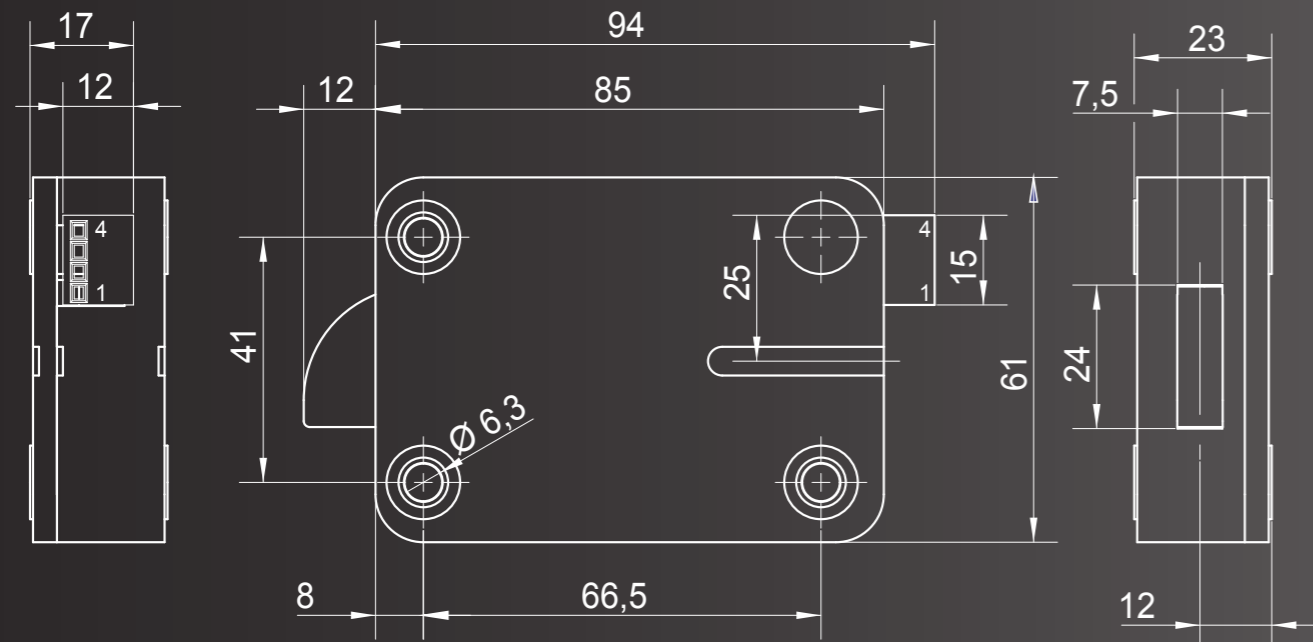
Gut beraten.

Artikelnummer	Aktor	Riegel	Entriegelungsschieber
R-1000-00-00	REMOTE 1000	Schwenkriegel	
R-3000-00-01	REMOTE 3000	Blockriegel	
R-3000-XX-02	REMOTE 3000 Advanced RS232	Blockriegel	
R-3000-XX-04	REMOTE 3000 Advanced RS485	Blockriegel	
R-3010-00-01	REMOTE 3010	Blockriegel	kurz
R-3010-XX-02	REMOTE 3010 Advanced RS232	Blockriegel	kurz
R-3010-XX-04	REMOTE 3010 Advanced RS485	Blockriegel	kurz
R-3011-00-01	REMOTE 3011	Blockriegel	lang
R-3011-XX-02	REMOTE 3011 Advanced RS232	Blockriegel	lang
R-3011-XX-04	REMOTE 3011 Advanced RS485	Blockriegel	lang
R-3100-00-00	REMOTE 3100	Fallenriegel	
R-3100-XX-02	REMOTE 3100 Advanced RS232	Fallenriegel	
R-3100-XX-04	REMOTE 3100 Advanced RS485	Fallenriegel	
R-3110-00-00	REMOTE 3110	Fallenriegel	kurz
R-3110-XX-02	REMOTE 3110 Advanced RS232	Fallenriegel	kurz
R-3110-XX-04	REMOTE 3110 Advanced RS485	Fallenriegel	kurz
R-3111-00-00	REMOTE 3111	Fallenriegel	lang
R-3111-XX-02	REMOTE 3111 Advanced RS232	Fallenriegel	lang
R-3111-XX-04	REMOTE 3111 Advanced RS485	Fallenriegel	lang

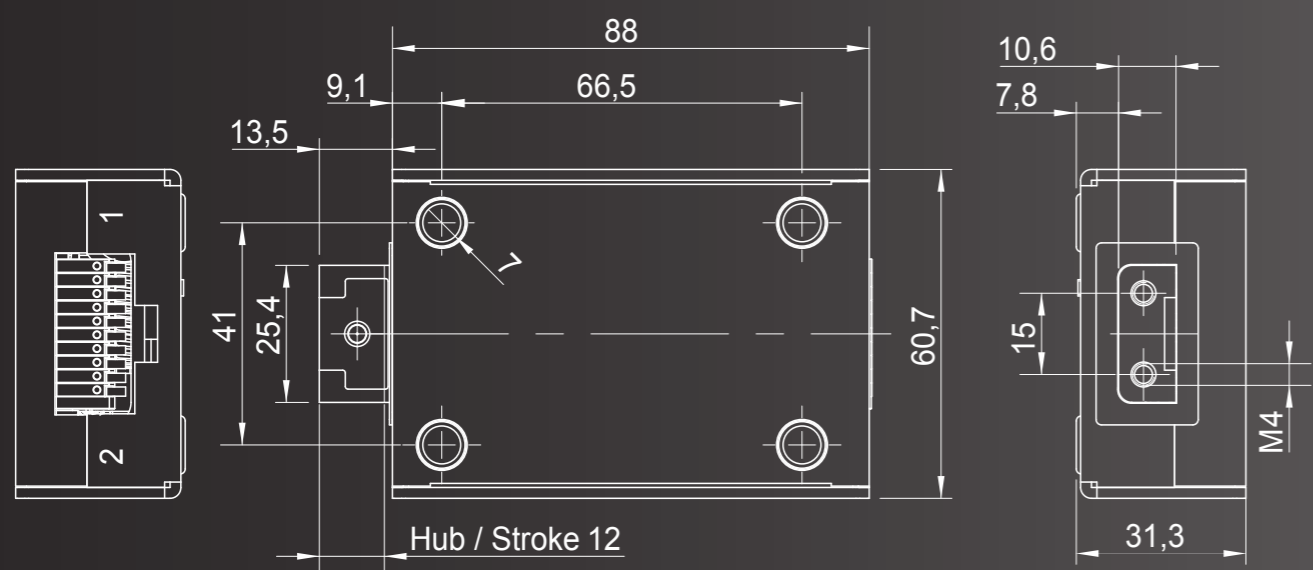
XX - Kundenspezifische Artikelnummer nach Projekt

TECHNISCHE ZEICHNUNGEN

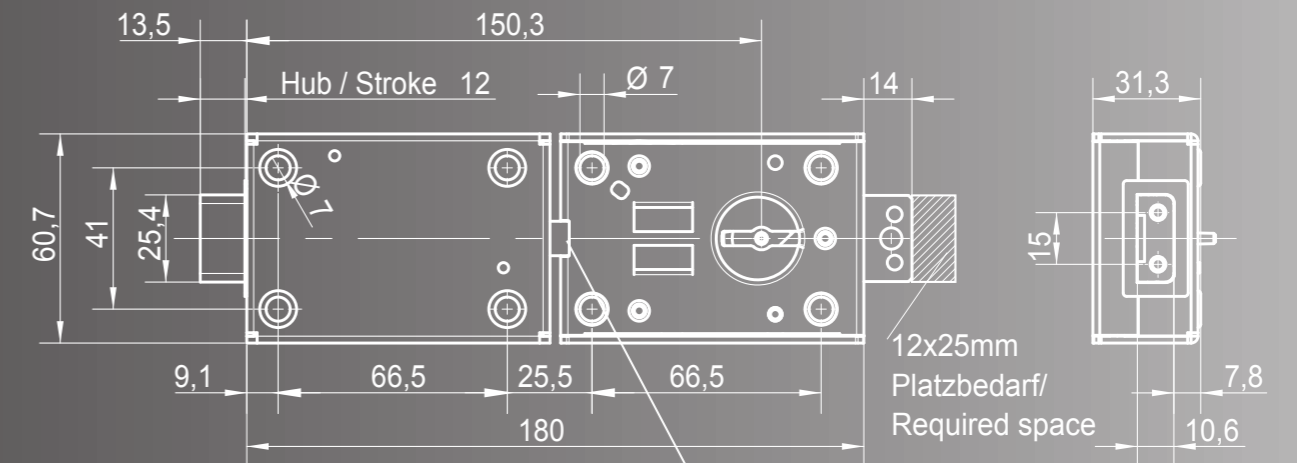
REMOTE 1000



REMOTE 3000

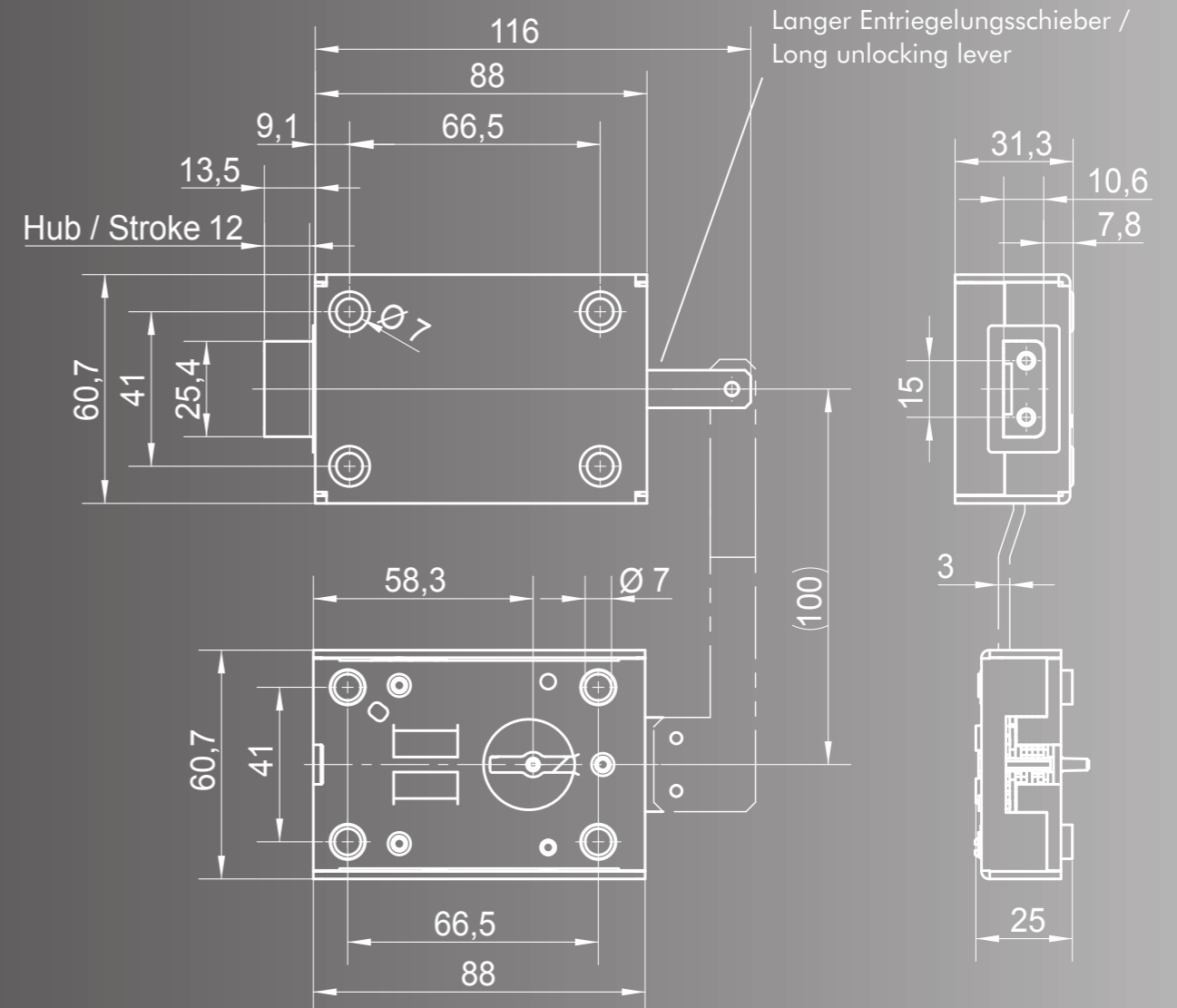


REMOTE 3010 / Notschloss 2618



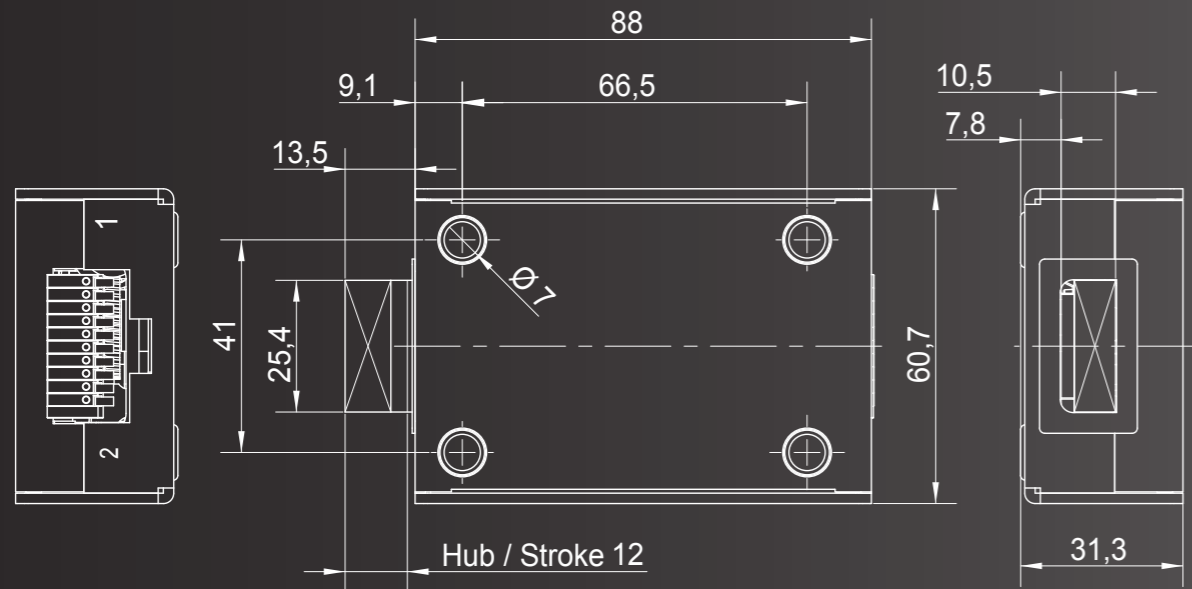
Kurzer Entriegelungsschieber / Short unlocking lever

REMOTE 3011 / Notschloss 2618

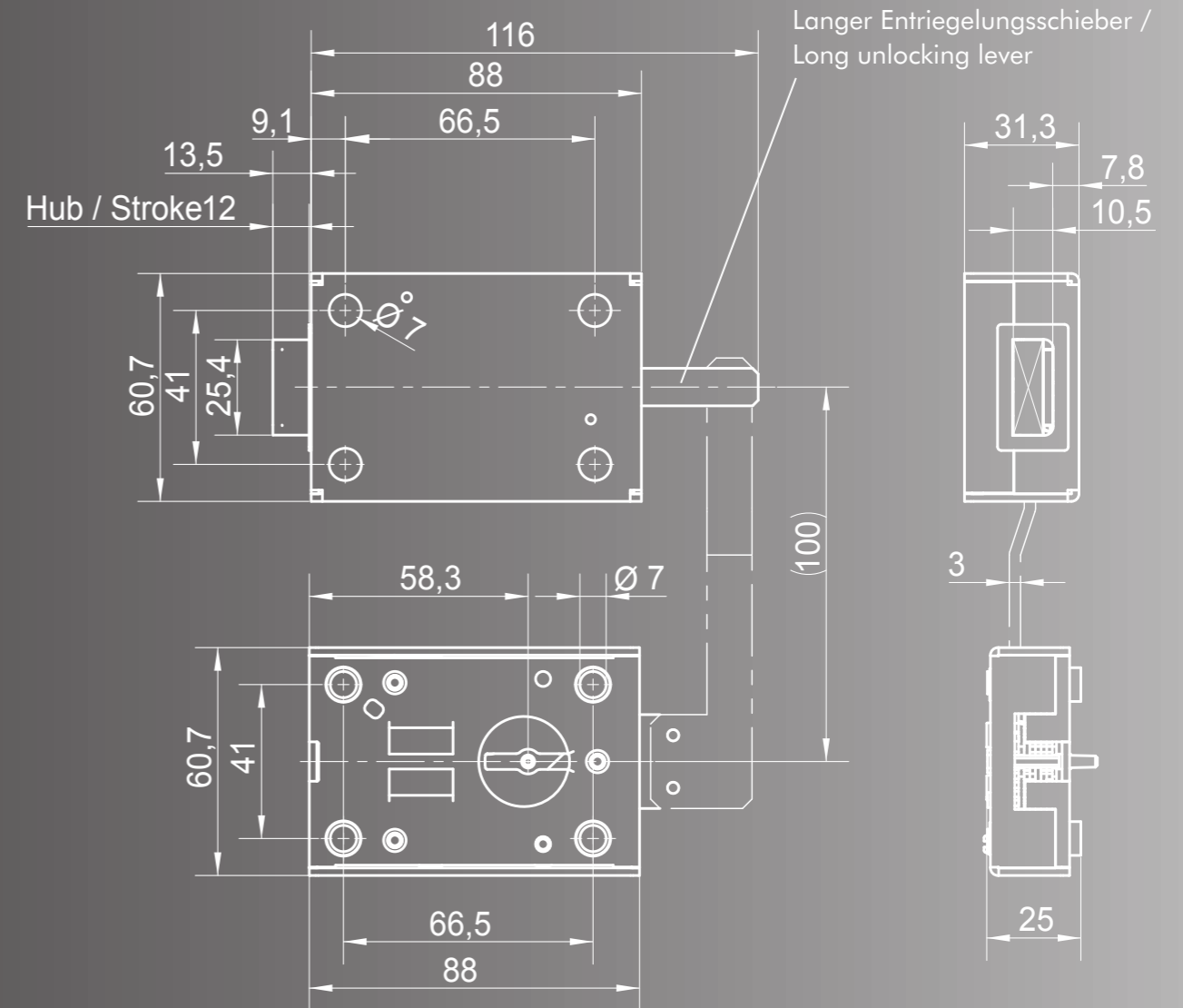


TECHNISCHE ZEICHNUNGEN

REMOTE 3100



REMOTE 3111 / Notschloss 2618



REMOTE 3110 / Notschloss 2618

